



PLANTAS ELÉCTRICAS

SOLUCIONES EN ENERGÍA

PLANTA ELÉCTRICA
MODELO

GPCB-50

OFICINAS

5a Cda. Bosques de los Almendros
Mz 48 Lt 16 Int 2
Los Héroes Tecámac II,
Tecámac Estado de México

VENTAS

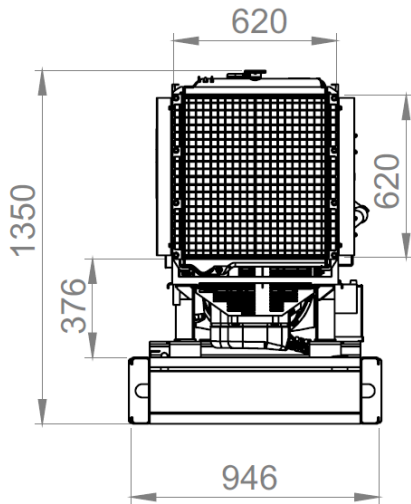
Tel. 55.4978.8988

 55.3550.7584

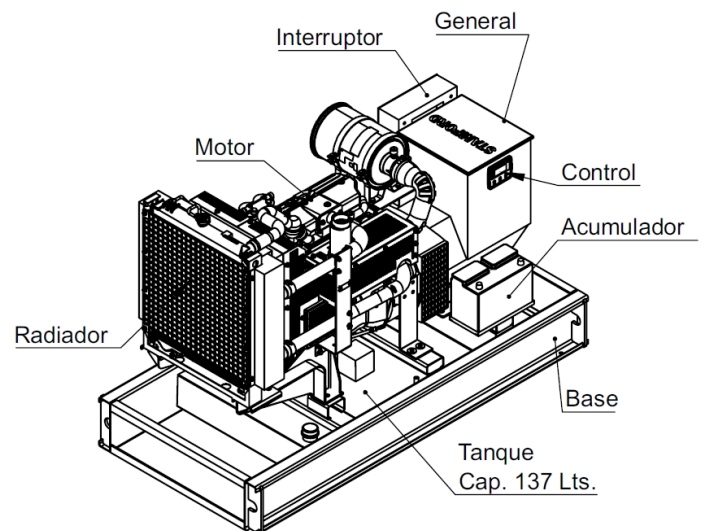
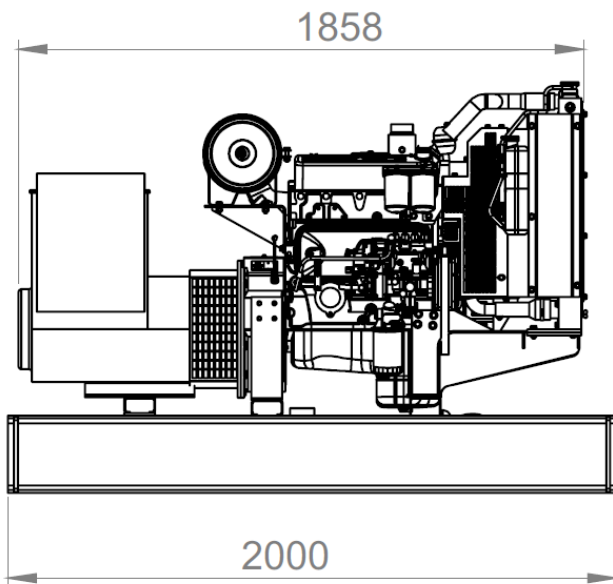
ventas@gplantaselectricas.com

www.grupogplataselectricas.com

DATOS GENERALES DEL EQUIPO



Potencia Servicio Emergencia	50	Kw
	62	Kva
Potencia Servicio Continuo	40	Kw
	50	Kva
Voltaje nominal de generación	220/127-440/254	Volts
Capacidad efectiva hasta	2240	MSNM
Temperatura de operación	25	°C
Peso aproximado	964	Kg
Dimensiones (L x A x H)	200 X 94 X 135	Cm
Factor de potencia	.80	
Frecuencia	60	Hz
Regulación de voltaje	±1	%
Regulación de frecuencia	± 4	%
Número de fases	3	
Número de hilos	4	
Tiempo para proporcionar plena carga en unidades automáticas	5 a 10	Segundos



Nota: Si no se indica lo contrario, las cotas se indican en mm sin escala



**PLANTAS
ELÉCTRICAS**
SOLUCIONES EN ENERGÍA



**MOTEURS
Baudouin**

CARACTERÍSTICAS DEL MOTOR

Modelo	4M06G50/6	
No. Cilindros	4	
Diámetro embolo	102	Mm
Carrera embolo	120	Mm
Capacidad embolar	3.9	Lt
Velocidad del embolo	7.2	m/seg
Velocidad Angular	1800	RPM
Colocación de los cilindros	EN LINEA	
Potencia máxima efectiva a 1800 RPM	59(80)	Kw (HP)
Potencia continua efectiva a 1800 RPM	54 (73)	Kw (HP)
Relación de compresión	17:5:1	
Presión medida efectiva a plena carga	1054	KPa
Consumo de combustible a plena carga	16	L/h
Tipo de aspiración	TURBOCARGADO	
Succión de la bomba de combustible	1.5	M
Capacidad del Carter	9	Lt
Capacidad del radiador	12.5	Lt
Factor de temperatura	3.5 x 10	% x °C
Factor de ajuste por altitud	1.31x100	% x M

Baudouin Diesel de cuatro tiempos de simple efecto y combustión interna, diseñado de acuerdo a normas ISO-3046, para consumir combustible Diesel de 10,000 Kcal/Kg (Diesel No. 2 correspondiente a ASTM D2. con un peso específico de 0.85 Kg. /litro) de poder calorífico inferior, inyección directa; enfriado por agua y lubricación a presión.

SISTEMA DE COMBUSTIBLE

1. Bomba de inyección tipo rotatoria.
2. Tipo de gobernador mecánico
3. Bomba de inyección integral.
4. Inyectores con atomizadores de orificio múltiple.
5. Tuberías y mangueras instaladas en la máquina.
6. Válvula solenoide, para corte de combustible.
7. Filtro(s) de cartucho reemplazable.
8. Dispositivo electrónico de protección por sobre velocidad y baja frecuencia.
9. Tanque diario de combustible para que la unidad opere 11 horas con capacidad de 130 Lt., construido en lámina rolada cal. 14, incluye alimentación y retorno con mangueras de alta presión con conexiones roscables, aislando el sistema de vibración. Las características del tanque de combustible son:

- Secciones separadas entre la succión y el retorno del combustible.
- Válvula check en la sección de combustible.
- Brida en la succión para la limpieza de la succión y de la válvula check.
- Fondo del tanque inclinado hacia el dren de combustible.
- Tapa atornillada para realizar una limpieza efectiva del tanque.
- Niples para accesorios extras del tanque. Ejemplo: señales de alto y bajo nivel de combustible.

SISTEMA DE ENFRIAMIENTO

1. Radiador industrial para servicio pesado.
2. Bomba centrífuga.
3. Ventilador de expulsión impulsado por poleas y bandas.
4. Termostato, tipo modular con derivación
5. Pre alarma indicadora de alta temperatura de refrigerante.
6. Dispositivo de protección automática para bajo nivel de refrigerante.
7. Cubierta protectora para radiador.
8. Cubierta protectora para ventilador.
9. Precalentador eléctrico separado (solo en equipos automáticos)

CONOCE NUESTROS GENERADORES ELÉCTRICOS
www.grupogplantaselectricas.com

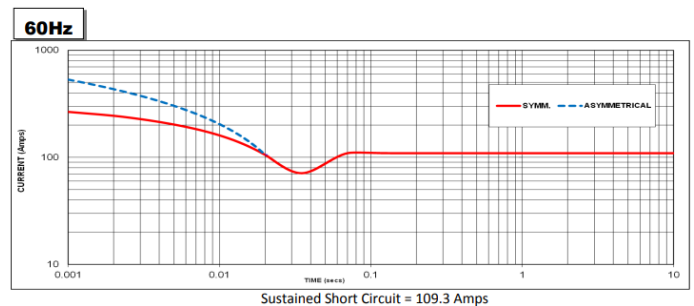
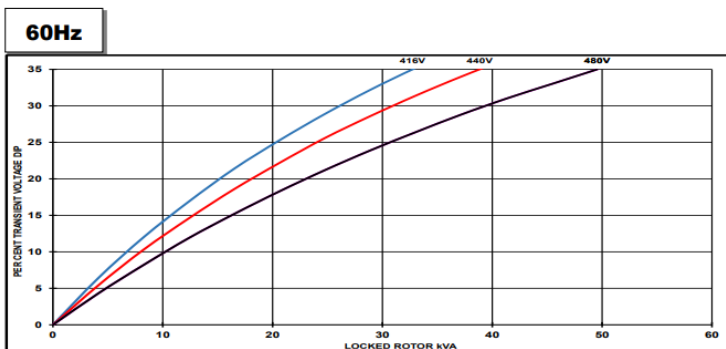
CARACTERÍSTICAS DEL GENERADOR



El generador y el motor se encuentran acoplados directamente, formando una unidad compacta de alineamiento permanente. El generador es trifásico de corriente alterna, fabricado por Stamford o equivalente, construido de acuerdo a normas NEMA; con aislamiento clase H para ambientes húmedos, marinizados y para ambientes corrosivos. Apropiado para un mínimo de mantenimiento por no tener anillos colectores, conmutador de delgas, ni escobillas, siendo su regulación totalmente estática sin piezas sujetas a fricción.



Marca	LEROY SOMER	
Tipo	LSA42.3L9	
Capacidad	32 40	Kw Kva
Voltaje nominal entre fases $\pm 10\%$	220/127-440/254	Volts
Eficiencia	0.813	
Factor de potencia	0.8	
Frecuencia	60	Hz
Velocidad Angular	1800	RPM
Auto Excitado	SI	
Autorregulado	SI	
Regulación de voltaje; de vacío a plena carga	± 1.5	%
Equilibrio de fases con carga equilibrada.	1	%
Modulación uniforme de voltaje que no excederá de	-1/2 DE 1	%
Capacidad de sobrecarga para el arranque de motores	200	% / Kva



TABLERO DE CONTROL Y TRANSFERENCIA

3 fases, 60 hz, fabricado de acuerdo a normas nema y nacionales, modelo y capacidad en amperes:

AMPERES	164/82
VOLTAJE	220/440

Al recibir la señal de caída de voltaje, el equipo de transferencia automático transfiere la carga del sistema normal al de emergencia. Posteriormente al reestablecerse el suministro normal de energía eléctrica, reconecta la carga al servicio normal.

La función anterior se hace en un tiempo previamente ajustado, con objeto de dar oportunidad a que el sistema normal de energía se establece.

El equipo de transferencia automático está diseñado con enlace eléctrico y mecánico, con el objetivo de evitar que los contactos del lado normal y de emergencia lleguen a quedar conectados simultáneamente.

El equipo está montado dentro del gabinete de control e incluye los siguientes accesorios:

- 1.- Unidad de transferencia de doble tiro que evita la doble conexión de la energía normal y la emergencia, que puede operarse en forma manual en caso de falla de los dispositivos automáticos.
- 2.- Unidad de disparo por corto circuito de la transferencia (opcional).
- 3.- Alambre neutral montado en el gabinete.



DSE 4520

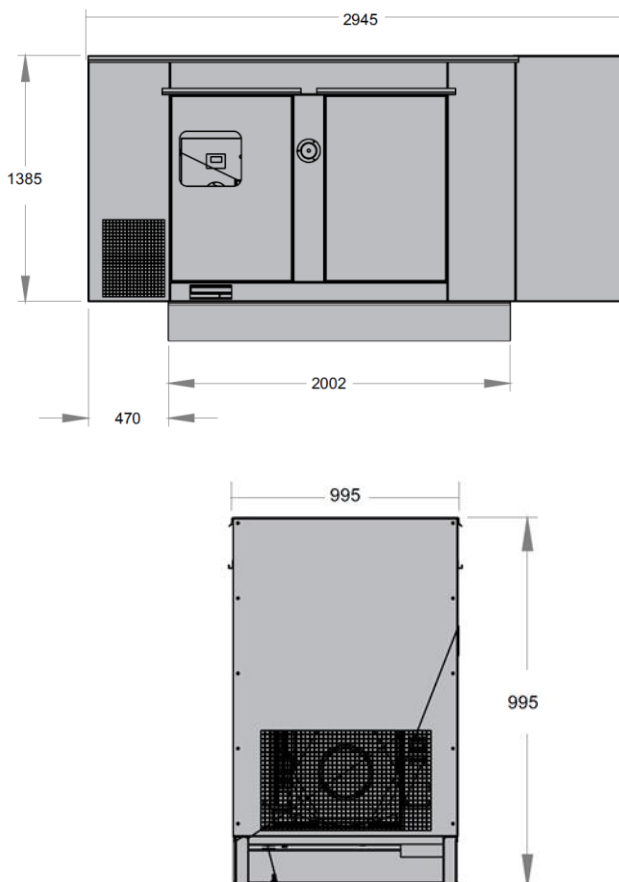


DSE 7320



- La pantalla de iconos retroiluminada más grande de su clase
- Detección de corriente, reloj en tiempo real y pantalla calentada
- Opciones disponibles
- Totalmente configurable a través de la fascia o PC usando comunicación USB
- Modo de ahorro de energía extremadamente eficiente
- Detección de generador trifásico

- Pantalla de texto LCD retroiluminada de 4 líneas
- Múltiples idiomas de visualización
- Menú de cinco teclas de navegación
- Indicación de alarma LCD
- Opción de pantalla calentada disponible
- Texto e imágenes de encendido personalizables
- Compatibilidad de expansión DSENet®
- Facilidad de registro de datos
- Editor de PLC interno
- Función de desactivación de protecciones



Está diseñada con el fin de evitar obras civiles lo que implica ahorro de espacio, instalación en cualquier lugar, ofreciendo una protección total que le permite soportar las inclemencias del clima con un recubrimiento interno de espuma.

CASETA ACÚSTICA

Características.

- Por su diseño exclusivo permite que se tenga una buena ventilación de la planta y control del ruido.
- Evita el sobrecalentamiento de la máquina.
- La presión sonora de una caseta estándar llega a 78 dBA medido a campo abierto a un perímetro de 7m.
- Todas las partes se sellan a fin de proporcionar el mayor aislamiento de ruido.
- Hule automotriz en el marco de las puertas.
- Se colocan puertas laterales que permite el acceso a la planta en condiciones de mantenimiento.
- El acabado estándar de la caseta es a base de pintura electrostática en polvo.
- Control de acceso no autorizado con chapas hundidas con llave.
- La salida de gases (escape) se encuentra en la parte superior.
- Tiene baffles acústicos (trampas de ruido) en las partes laterales que permite la entrada y salida de aire, controlando la salida de ruido.

Dimensiones generales mínimas recomendadas para base de cimentación para planta de emergencia GPC-50

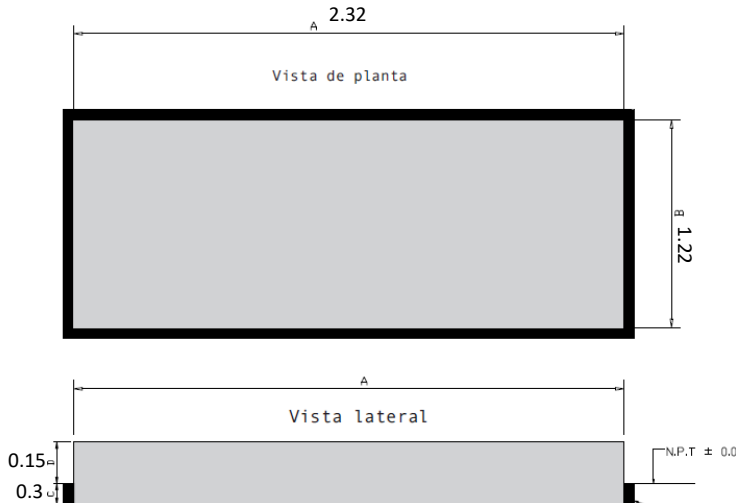
Es recomendado verificar el tipo de suelo para realizar los ajustes pertinentes de la cimentación

Se recomienda el uso de concreto con un $FC=250\text{Kg/cm}^2$

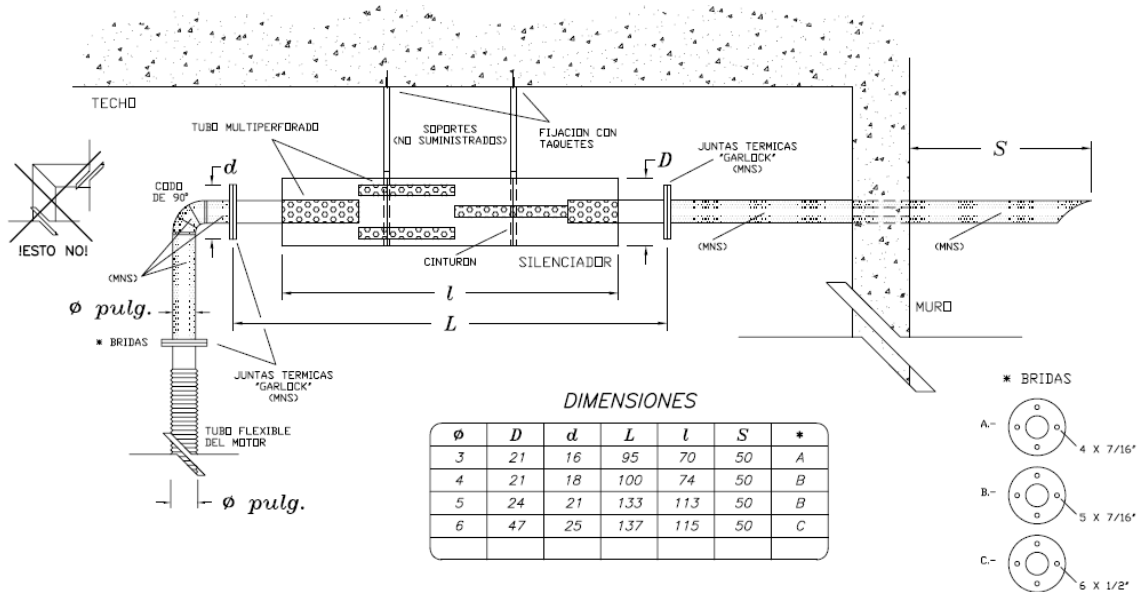
Se recomienda apegarse a las normas y reglamentos de construcción vigentes.

Cada cliente es responsable del diseño y funcionamiento de los sistemas de apoyo para la operación de plantas de emergencia.

Información sujeta a cambio sin previo aviso



SILENCIADOR



1. Se recomienda fijar al techo los taquetrates de expansión y soportes de solera (no usar taquetrates de madera)
2. Silenciador construido en lamina negra y pintado en color aluminio para altas temperaturas
3. **IMPORTANTE:** Si la distancia total entre el tubo flexible y el extremo de la salida de gases excede 50cm se deberá aumentar el diámetro del tubo una pulgada más.
4. La tubería puede ser calibre No. 16 tipo mofle.