



# PLANTAS ELÉCTRICAS

SOLUCIONES EN ENERGÍA

PLANTA ELÉCTRICA  
MODELO

# GPP-80

## OFICINAS

5a Cda. Bosques de los Almendros  
Mz 48 Lt 16 Int 2  
Los Héroes Tecámac II,  
Tecámac Estado de México

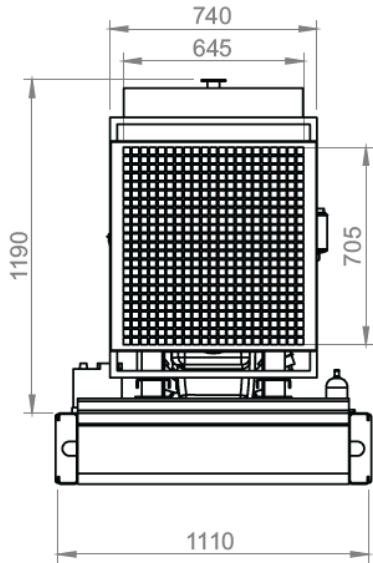
## VENTAS

Tel. 55.4978.8988

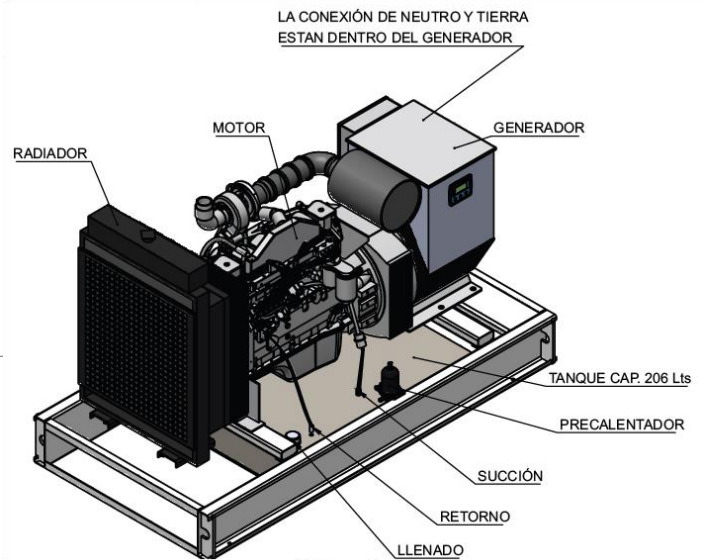
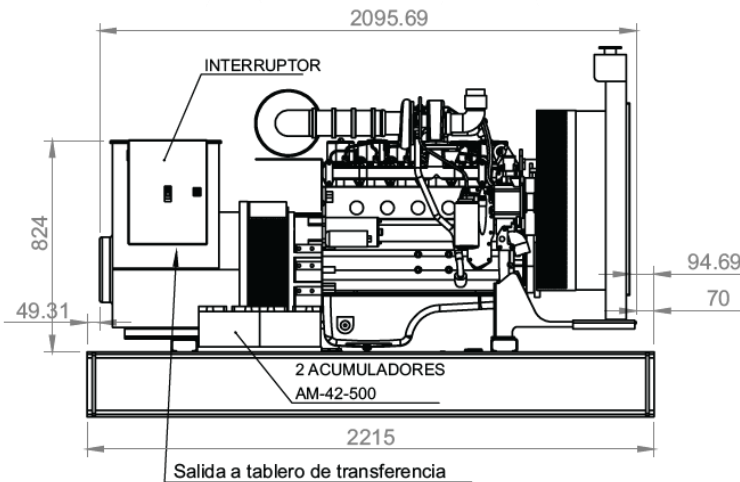
 55.3550.7584

[ventas@gplantaselectricas.com](mailto:ventas@gplantaselectricas.com)

[www.grupogplataselectricas.com](http://www.grupogplataselectricas.com)



Potencia Servicio Emergencia	80	Kw
	103	Kva
Potencia Servicio Continuo	80	Kw
	100	Kva
Voltaje nominal de generación	220/127 - 480/277	Volts
Capacidad de emergencia hasta	1982	MSNM
Capacidad continua hasta	915	MSNM
Temperatura de operación	50	°C
Peso aproximado	1025	Kg
Dimensiones (L x A x H)	222x111x149	Cm
Factor de potencia	.80	
Frecuencia	60	Hz
Regulación de voltaje	±1.5	%
Regulación de frecuencia	± 4	%
Número de fases	3	
Número de hilos	4	
Tiempo para proporcionar plena carga en unidades automáticas	5 a 8	Segundos



Nota: Si no se indica lo contrario, las cotas se indican en mm sin escala





Modelo	6BTA5.9 G6	
No. Cilindros	6	
Diámetro embolo	102	Mm
Carrera embolo	120	Mm
Capacidad embolar	509	Lt
Velocidad del embolo	7.2	m/seg
Velocidad Angular	1800	RPM
Colocación de los cilindros	LINEA	
Potencia continua efectiva a 1800 RPM	132(177)	Kw (HP)
Relación de compresión	17:3:1	
Presión medida efectiva a plena carga	1492	KPa
Consumo de combustible a plena carga	35	L/h
Tipo de aspiración	TURBOALIMENTADA POSTENFRIADA	
Succión de la bomba de combustible	1.5	M
Capacidad del Carter	14.3	Lt
Capacidad del radiador	9.1	Lt
Factor de temperatura	1 X 1.25	% x °C
Factor de ajuste por altitud	2 X 300	% x M

Cummins Diesel de cuatro tiempos de simple efecto y combustión interna, diseñado de acuerdo a normas ISO-3046, para consumir combustible Diesel de 10,000 Kcal/Kg (Diesel No. 2 correspondiente a ASTM D2. con un peso específico de 0.85 Kg. /litro) de poder calorífico inferior, inyección directa; enfriado por agua y lubricación a presión.

### SISTEMA DE COMBUSTIBLE

1. Bomba de inyección tipo rotatoria.
2. Tipo de gobernador mecánico
3. Bomba de inyección integral.
4. Inyectores con atomizadores de orificio múltiple.
5. Tuberías y mangueras instaladas en la máquina.
6. Válvula solenoide, para corte de combustible.
7. Filtro(s) de cartucho reemplazable.
8. Dispositivo electrónico de protección por sobre velocidad y baja frecuencia.
9. Tanque diario de combustible para que la unidad opere 11 horas con capacidad de 130 Lt., construido en lámina rolada cal. 14, incluye alimentación y retorno con mangueras de alta presión con conexiones roscables, aislando el sistema de vibración. Las características del tanque de combustible son:

- Secciones separadas entre la succión y el retorno del combustible.
- Válvula check en la sección de combustible.
- Brida en la succión para la limpieza de la succión y de la válvula check.
- Fondo del tanque inclinado hacia el dren de combustible.
- Tapa atornillada para realizar una limpieza efectiva del tanque.
- Niples para accesorios extras del tanque. Ejemplo: señales de alto y bajo nivel de combustible.

### SISTEMA DE ENFRIAMIENTO

1. Radiador industrial para servicio pesado.
2. Bomba centrífuga.
3. Ventilador de expulsión impulsado por poleas y bandas.
4. Termostato, tipo modular con derivación
5. Pre alarma indicadora de alta temperatura de refrigerante.
6. Dispositivo de protección automática para bajo nivel de refrigerante.
7. Cubierta protectora para radiador.
8. Cubierta protectora para ventilador.
9. Precalentador eléctrico separado (solo en equipos automáticos)

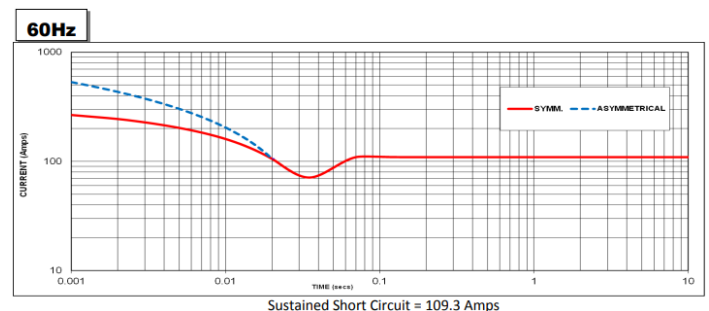
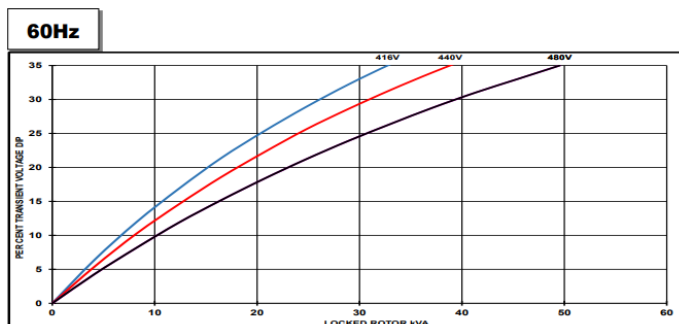
## CARACTERÍSTICAS DEL GENERADOR



El generador y el motor se encuentran acoplados directamente, formando una unidad compacta de alineamiento permanente. El generador es trifásico de corriente alterna, fabricado por Stamford o equivalente, construido de acuerdo a normas NEMA; con aislamiento clase H para ambientes húmedos, marinizados y para ambientes corrosivos. Apropiado para un mínimo de mantenimiento por no tener anillos colectores, conmutador de delgas, ni escobillas, siendo su regulación totalmente estática sin piezas sujetas a fricción.

**STAMFORD**  
power generation

Marca	STAMFORD	
Tipo	UCI224F	
Potencia servicio de emergencia	82 102.5	Kw Kva
Potencia servicio continuo	80 100	Kw Kva
Voltaje nominal entre fases $\pm 10\%$	220/127 – 480/277	Volts
Eficiencia	0.9035	
Factor de potencia	0.8	
Frecuencia	60	Hz
Velocidad Angular	1800	RPM
Auto Excitado	SI	
Autorregulado	SI	
Regulación de voltaje; de vacío a plena carga	$\pm 1.5$	%
Equilibrio de fases con carga equilibrada.	1	%
Modulación uniforme de voltaje que no excederá de	-1/2 DE 1	%
Capacidad de sobrecarga para el arranque de motores	200	% / Kva



DSE 4520



DSE 7320



- La pantalla de iconos retroiluminada más grande de su clase
- Detección de corriente, reloj en tiempo real y pantalla calentada
- Opciones disponibles
- Totalmente configurable a través de la fascia o PC usando comunicación USB
- Modo de ahorro de energía extremadamente eficiente
- Detección de generador trifásico
- Detección de red trifásica (utilidad)
- Compatible con sistemas de 600 V ph - ph nominal
- Protección de sobrecarga del generador (kW)
- Monitoreo y protección de la corriente del generador/carga
- Salidas de combustible y arranque (configurable al usar CAN)
- 4 salidas DC configurables
- 3 entradas analógicas/digitales configurables
- 4 entradas digitales configurables
- Salidas de carga por etapas configurables
- CAN y detección de velocidad del alternador en una variante
- 3 alarmas de mantenimiento del motor
- Protección de la velocidad del motor
- Contador de horas de motor
- Precalentamiento del motor
- Programador de tiempo de ejecución del motor
- Control de ralentí del motor para arrancar y parar
- Supervisión del voltaje de la batería
- Arranque con bajo voltaje de batería
- Entrada de arranque remoto configurable
- 1 configuración alternativa
- Advertencia integral, disparo eléctrico o apagado
- Protección en caso de falla
- Indicación de alarma LCD
- Registro de eventos (50)
- Pantalla de texto LCD retroiluminada de 4 líneas
- Múltiples idiomas de visualización
- Menú de cinco teclas de navegación
- Indicación de alarma LCD
- Opción de pantalla calentada disponible
- Texto e imágenes de encendido personalizables
- Compatibilidad de expansión DSENet®
- Facilidad de registro de datos
- Editor de PLC interno
- Función de desactivación de protecciones
- Totalmente configurable a través de PC mediante comunicación USB, RS232 y RS485
- Configuración del panel frontal con protección PIN
- Modo ahorro de energía
- Detección y protección del generador trifásico
- Detección y protección de red trifásica (utilidad) (solo DSE7320 MKII)
- Control automático de transferencia de carga (solo DSE7320 MKII)
- Monitoreo de corriente y potencia del generador (kW, kvar, kVA, pf)
- Supervisión de potencia y corriente de red (utilidad) (kW, kvar, kVA, pf) (solo DSE7320 MKII) alarmas de potencia inversa y sobrecarga de kW y kVA
- Protección contra la sobretensión
- Protección de carga desequilibrada
- Protección de defecto a tierra independiente
- Control del interruptor a través de los botones del tablero
- Salidas de combustible y arranque configurables cuando se usa CAN
- 6 salidas DC configurables
- 2 salidas de relé libres de tensión configurables
- 6 entradas analógicas/digitales configurables
- Compatibilidad con sensores de 0 V a 10 V y de 4 mA a 20 mA
- 8 entradas digitales configurables
- Salidas configurables de deslastre de carga y carga ficticia de 5 etapas

## TABLERO DE CONTROL Y TRANSFERENCIA

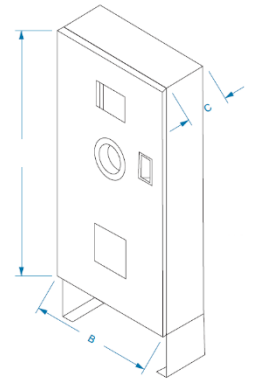


El tablero de transferencia automático modelo PE-80 (220V) está formado por contactores magnéticos con opción en transferencia a doble tiro, y este, tiene la función de hacer la transferencia y retransferencia de la carga de la red de CFE a la planta y viceversa por medio del módulo de control DSE-4520 o DSE 7320. Todo esto de forma automática o manual.

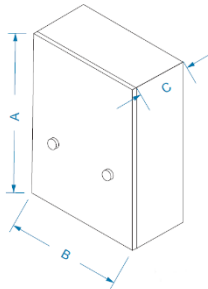
### Auto transportado en equipo

Código	DIMENSIONES (Alto x Ancho x Fondo) (A x B x C)	Montaje	APLICACIÓN	MODELOS DE EQUIPOS CAPACIDAD DE TRANSFERENCIAS
G-C	1058x450x181	Autosoportado en equipo	Gab. p/control con ITM	Hasta 500 A
			Gab. para control.	de 630 A en adelante.

Aplica para interruptores y transferencias marca ABB



### Empotrado en pared



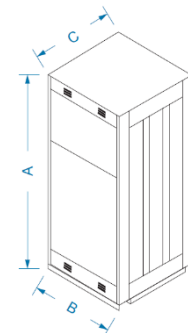
Código	DIMENSIONES (Alto x Ancho x Fondo) (A x B x C)	MONTAJE	APLICACIONES	MODELOS DE EQUIPO CAPACIDAD DE TRANSFERENCIA
EM - B	700x500x250	Empotrable pared	Transfer. de contactores	50 - 160 A
EM - C	800x600x300	Empotrable pared	Transfer. de contactores	200 - 275 A
EM - D	1000x800x300	Empotrable pared	Transfer. de contactores	350 - 1000 A
			Transfer. termomagnéticas	100 - 200 A
EM - E	1200x800x400	Empotrable pared	Transfer. termomagnéticas	160 - 200 A

Aplica para interruptores y transferencias marca ABB

### Auto soportado

Código	DIMENSIONES (Alto x Ancho x Fondo) (A x B x C)	MONTAJE	APLICACIONES	MODELOS DE EQUIPO CAPACIDAD DE TRANSFERENCIA
AUT-A	1605x600x400	Autosoportado	Transfer. de contactores	350 - 1050 A <small>Transfer. que soliciten en gabinete mayor a 1000 x 800 x 300.</small>
AUT-B	1850x800x800	Autosoportado	Transfer. termomagnéticas	400-1600
AUT-C	2324x965x1219	Autosoportado	Transfer. electromagnéticas	1000 - 1600 A
AUT-D	1605x650x500	Autosoportado en equipo	Transfer. electromagnéticas	2000 X 4000 A
			Gab. control con IEM	EQUIPO GEN-POWER    QSK23 CUMMINS

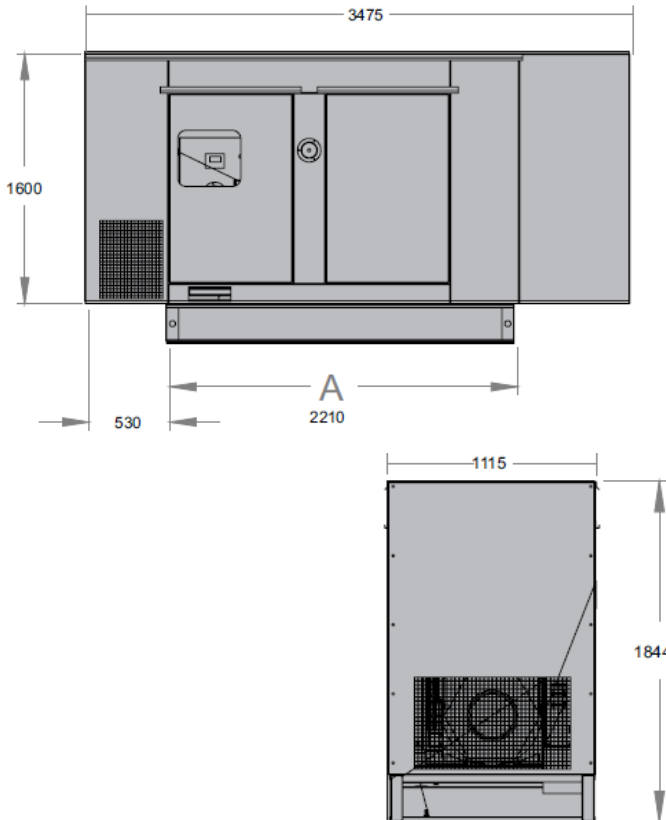
Aplica para interruptores y transferencias marca ABB



## CASETA ACÚSTICA

Está diseñada con el fin de evitar obras civiles lo que implica ahorro de espacio, instalación en cualquier lugar, ofreciendo una protección total que le permite soportar las inclemencias del clima con un recubrimiento interno de espuma.

### Características.



- Por su diseño exclusivo permite que se tenga una buena ventilación de la planta y control del ruido.
- Evita el sobrecalentamiento de la máquina.
- La presión sonora de una caseta estándar llega a 78 dBa medido a campo abierto a un perímetro de 7m.
- Todas las partes se sellan a fin de proporcionar el mayor aislamiento de ruido.
- Hule automotriz en el marco de las puertas.
- Se colocan puertas laterales que permite el acceso a la planta en condiciones de mantenimiento.
- El acabado estándar de la caseta es a base de pintura electrostática en polvo.
- Control de acceso no autorizado con chapas hundidas con llave.
- La salida de gases (escape) se encuentra en la parte superior.
- Tiene baffles acústicos (trampas de ruido) en las partes laterales que permite la entrada y salida de aire, controlando la salida de ruido.

### Aplicaciones:

La aplicación de vibro aisladores es bastante amplia, son favorables en aquellas maquinas que por su dinámica de funcionamiento producen vibración, reduciendo notablemente la transmisibilidad de esta.

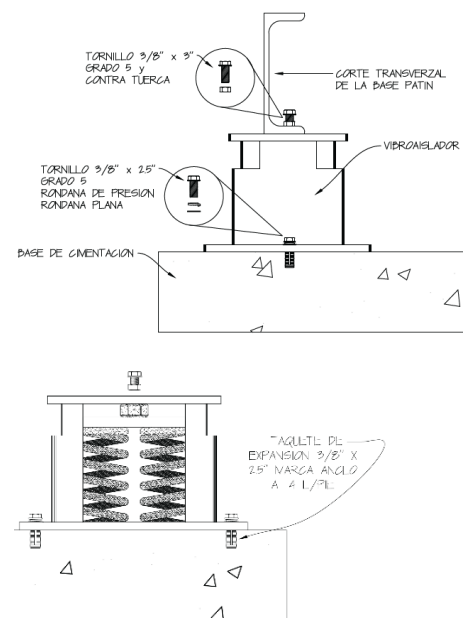
### Reducción efectiva de ruido:

El cojín de Elastómero pegado en la base, es un aislante efectivo para interrumpir la transmisión de las vibraciones de alta frecuencia.

### Terminado:

La base o capsula del vibro aislador está terminado con dos manos de pintura, una de fondo corrosivo y otra de esmalte aquidálico para evitar la corrosión por la intemperie.

## AMORTIGUADORES



## BASE DE ALIMENTACIÓN

Dimensiones generales mínimas recomendadas para base de cimentación para planta de emergencia PE-80.

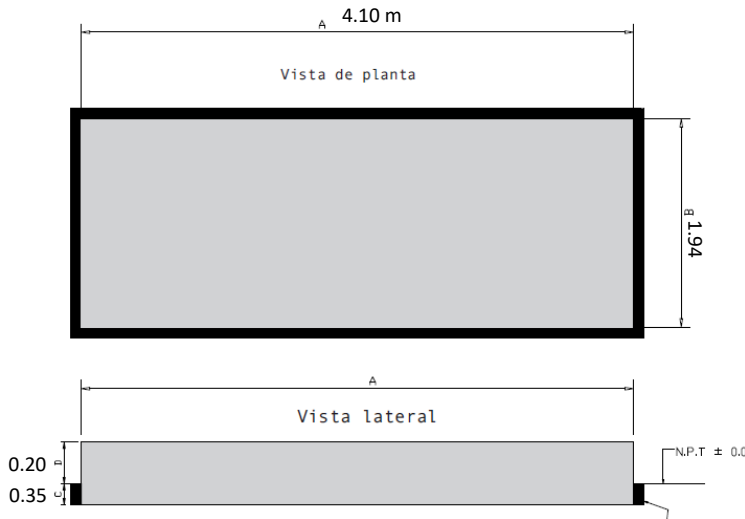
Es recomendado verificar el tipo de suelo para realizar los ajustes pertinentes de la cimentación

Se recomienda el uso de concreto con un  $FC=250\text{Kg/cm}^2$

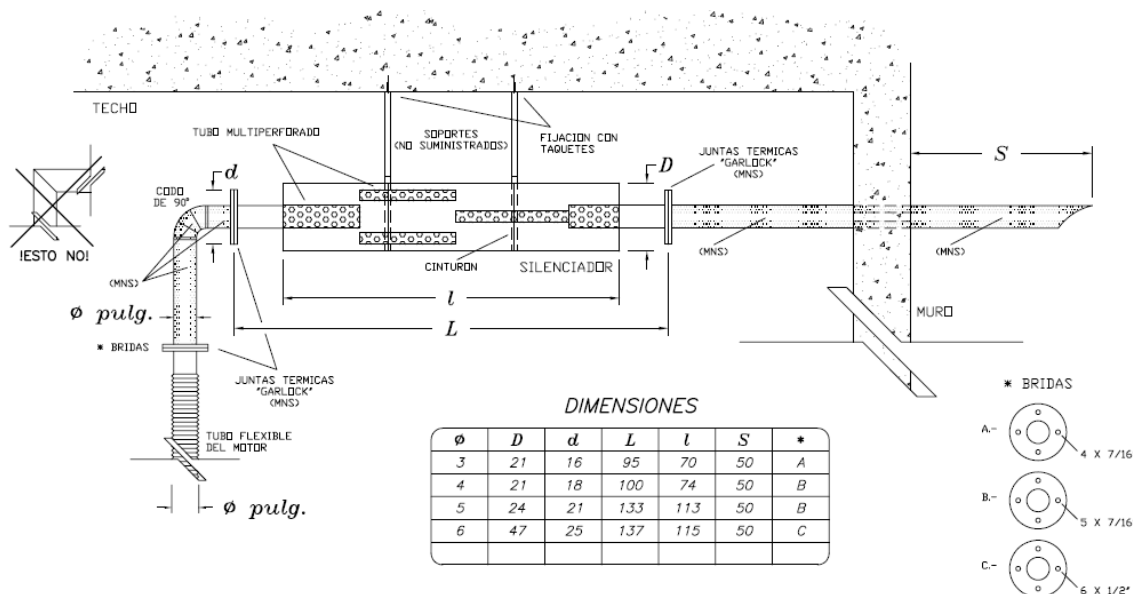
Se recomienda apegarse a las normas y reglamentos de construcción vigentes.

Cada cliente es responsable del diseño y funcionamiento de los sistemas de apoyo para la operación de plantas de emergencia.

Información sujeta a cambio sin previo aviso.



## SILENCIADOR



1. Se recomienda fijar al techo los taquetes de expansión y soportes de solera (no usar taquetes de madera)
2. Silenciador construido en lamina negra y pintado en color aluminio para altas temperaturas
3. **IMPORTANTE:** Si la distancia total entre el tubo flexible y el extremo de la salida de gases excede 50cm se deberá aumentar el diámetro del tubo una pulgada más.
4. La tubería puede ser calibre No. 16 tipo mofle.